

*Carboma*

# Bavaria 3

## Гастрономические витрины

Привлекательный  
и функциональный дизайн  
с прямыми и угловыми модулями

Витрины идеальны для гастрономии  
и кондитерских изделий

Высокая энергоэффективность  
благодаря боковым стеклопакетам

Превосходный обзор продуктов  
за счет светодиодной подсветки  
внутреннего объема

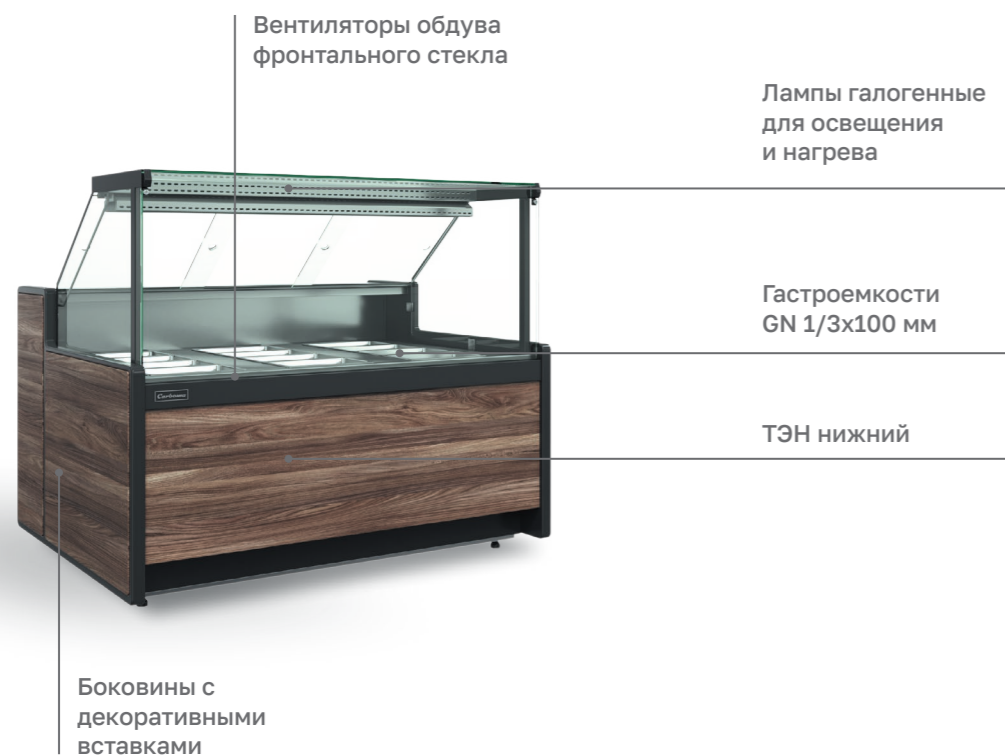
Выбор цветовых решений  
и фактур материалов для создания  
индивидуального дизайна



## Особенности конструкции



### НВВ (Thermal water bath – «водяная баня»)



Производитель оставляет за собой право вносить изменения в конструкцию и комплектацию оборудования без предварительного уведомления

## Технические характеристики

Модель	Длина без боковин, мм	Горизонтальная площадь экспозиции, м <sup>2</sup>	Полезный объем, м <sup>3</sup>	Рабочая температура, °C
GC111 SM / SV 0,94-1	940	0,68	0,10	0...+7 / -5...+5
GC111 SM / SV 1,25-1	1250	0,90	0,14	
GC111 SM / SV 1,5-1	1420	1,02	0,15	
GC111 SM / SV 2,0-1	1875	1,35	0,20	
GC111 SM / SV 2,5-1	2500	1,80	0,27	
GC111 SM / SV 3,75-1	3750	2,70	0,41	до -18
GC111 SL 0,94-1	940	0,64	0,10	
GC111 SL 1,25-1	1250	0,85	0,13	
GC111 SL 1,5-1	1420	0,97	0,14	
GC111 SL 2,0-1	1875	1,28	0,19	+2...+6 / -1...+2*
GC111 SM / SP 0,94-2 (открытая / рыба на льду)	940	0,68	0,10	
GC111 SM / SP 1,25-2 (открытая / рыба на льду открытая)	1250	0,90	0,14	
GC111 SM / SP 1,5-2 (открытая / рыба на льду открытая)	1420	1,02	0,15	
GC111 SM / SP 2,0-2 (открытая / рыба на льду открытая)	1875	1,35	0,20	
GC111 SP 0,94-1 (рыба на льду закрытая)	940	0,68	0,10	-1...+1
GC111 SP 1,25-1 (рыба на льду закрытая)	1250	0,90	0,14	
GC111 SP 1,5-1 (рыба на льду закрытая)	1420	1,02	0,15	
GC111 SP 2,0-1 (рыба на льду закрытая)	1875	1,35	0,20	

Толщина боковины 45 мм

\*При наличии кускового и чешуйчатого льда

## Технические характеристики

Модель	Длина без боковин, мм	Горизонтальная площадь экспозиции, м <sup>2</sup>	Полезный объем, м <sup>3</sup>	Рабочая температура, °C
GC111 VM / VV 0,94-1 (динамика) / VM 0,94-2 (открытая динамика)	940	0,75	0,11	0...+7 / -5...+5 / +2...+6
GC111 VM / VV 1,25-1 (динамика) / VM 1,25-2 (открытая динамика)	1250	1,0	0,15	
GC111 VM / VV 1,5-1 (динамика) / VM 1,5-2 (открытая динамика)	1420	1,14	0,17	
GC111 VM / VV 2,0-1 (динамика) / VM 2,0-2 (открытая)	1875	1,25	0,23	
GC111 VM / VV 2,5-1 (динамика)	2500	2,0	0,30	
GC111 VM / VV 3,75-1 (динамика)	3750	3,0	0,45	
GC111 VM-5-1 / GC111 VV-5-1 (внешний угол, динамика) 90 град	-	0,85	0,13	0...+7 / -5...+5
GC111 VM-6-1 / GC111 VV-6-1 (внутренний угол, динамика) 90°	-	0,84	0,13	
Мармит HWB (водяная баня)	1250	-	-	до +65
Прилавок	900/1200	-	-	-

Толщина боковины витрины 45 мм, прилавка - 20 мм

## Опции

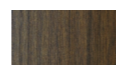
Боковины со стеклопакетом  
 Стыковочный комплект  
 Дополнительная экспозиционная полка  
 Низкие и полнопрофильные делители  
 Полноформатный делитель

Освещение фронтальной панели  
 Полка для весов  
 Двухступенчатые поддоны для выкладки товара  
 Сетчатые корзины для низкотемпературного модуля

Складская программа

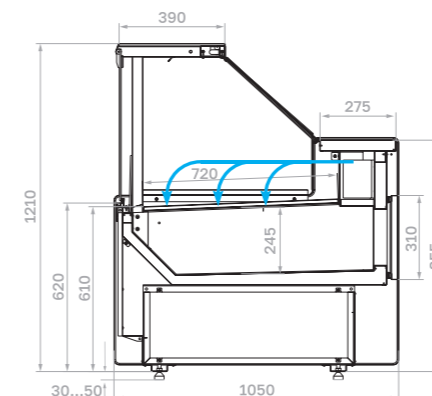


Седой дуб

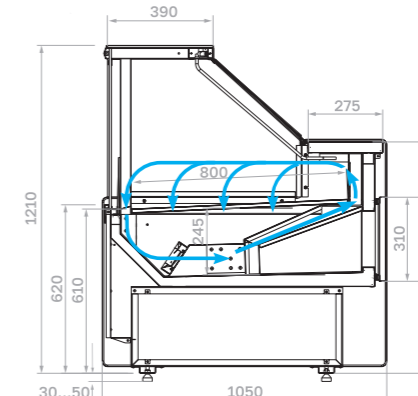


Темный дуб

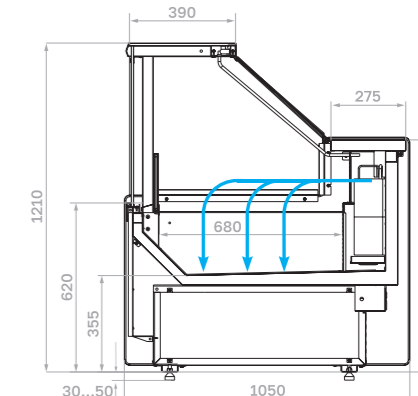
Статическое охлаждение



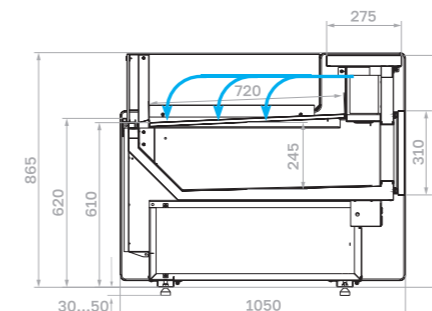
Динамическое охлаждение



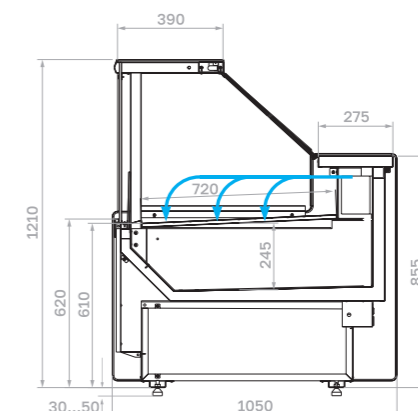
Низкотемпературная



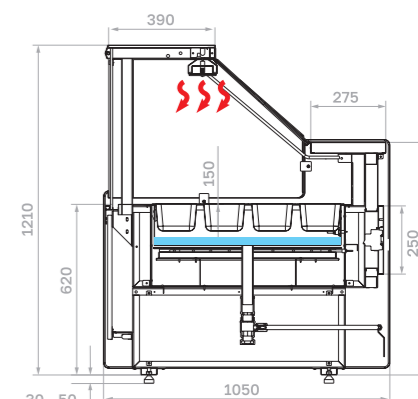
Открытая (статическое охлаждение)



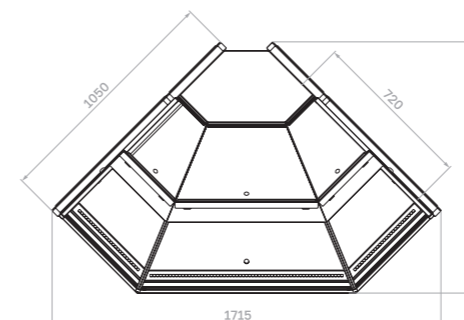
Закрытая «Рыба на льду» (статическое охлаждение)



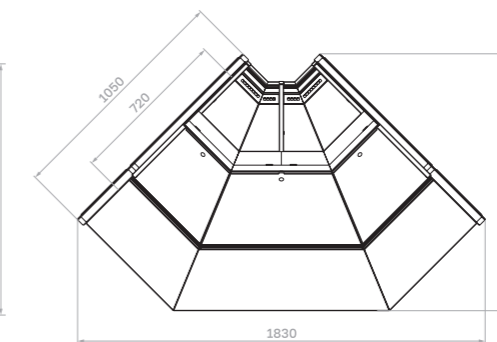
Мармит



Внешний угол (динамическое охлаждение)



Внутренний угол (динамическое охлаждение)



Прилавок

